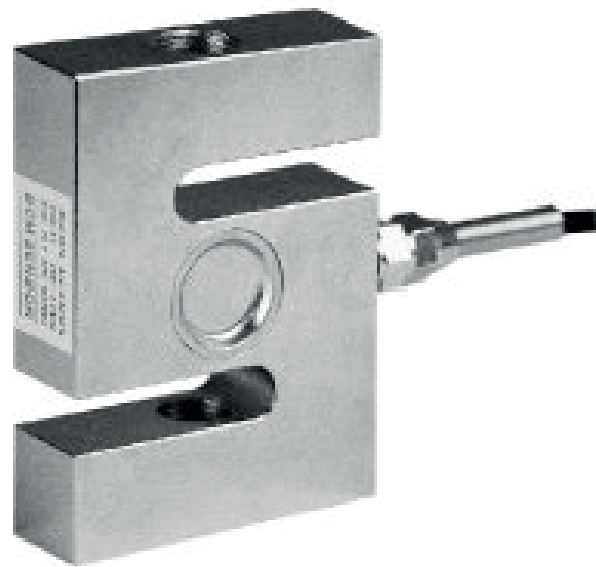


# MODELLO SBA



Le celle di carico SBA sono progettate per applicazioni di misura di peso da 0.75 a 30t in configurazione singola o multipla, in misure di serbatoi, gru, tramogge e altre applicazioni generiche.

## CARATTERISTICHE

**SENSIBILITÀ NOMINALE:**

**SBILANCIAMENTO DELLO ZERO:**

**CREEP (20MIN):**

**NON LINEARITÀ, ISTERESI E NON RIPETIBILITÀ:**

**IMPEDENZA DI INGRESSO:**

**RESISTENZA D'USCITA:**

**CAMPO DI TEMPERATURA COMPENSATA:**

**DERIVA DI ZERO IN TEMPERATURA:**

**SOVRACCARICO AMMESSO:**

**ALIMENTAZIONE:**

**RESISTENZA DI ISOLAMENTO:**

**PORTATE:**

**DERIVA DI SPAN. IN TEMPERATURA:**

3.0mV/V  $\pm 0.8\%$

$\pm 1\%$  del carico nom.

$\pm 0.02\%$  a carico nom

$\pm 0.02\%$  del carico nom

410ohm  $\pm 30$ ohm

350ohm  $\pm 3$ ohm

-10°C a 55°C

0.004% F.S./°C

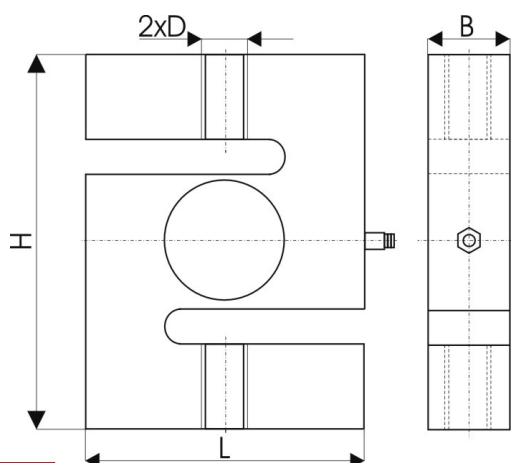
150% della portata

12V continua o alternata

>5000 MEGOHMS

0,75/1/1,5/2,5/3,5/7,5/10/15/20/30Kg

0.002% del carico appl./°C



Cap.(t)	L	H	B	D
0.75	50.8	76.2	19.1	M12x1.5
1	50.8	76.2	25.4	M12x1.5
1.5	50.8	76.2	25.4	M16x1.75
2÷3	76.2	108	25.4	M20x1.75
5	76.2	108	25.4	M20x1.75
7.5	100	139.7	31.8	M24x2
10	125.5	177.8	49.3	M30x2
15÷20	160	200	60	M42x3
30	190	230	80	M42x3

