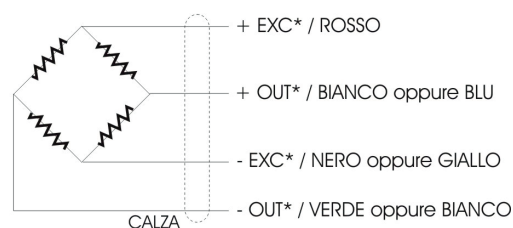
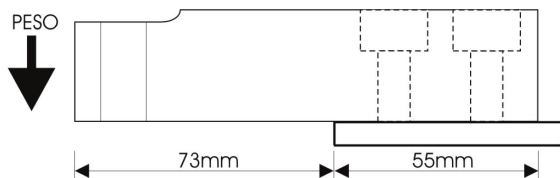
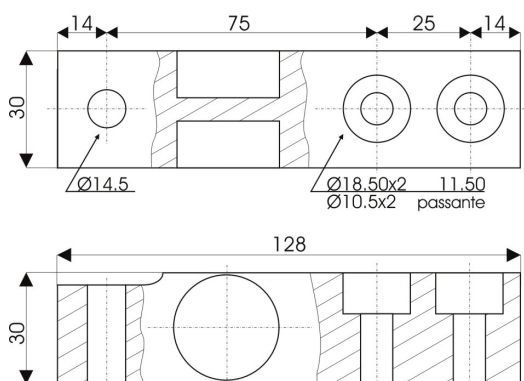


MODELLO ADA-FP

Le celle di carico di tipo a taglio modello ADA-FP sono progettate per uso in molteplici applicazioni industriali di misura di peso su piattaforma di basso profilo.

CARATTERISTICHE

SENSIBILITÀ NOMINALE:	2.0mV/V ±1%
SBILANCIAMENTO DELLO ZERO:	±1% del carico nom.
CREEP (30MIN):	±0.02% a carico nom
NON LINEARITÀ, ISTERESI E NON RIPETIBILITÀ:	±0.02% del carico nom
IMPEDENZA DI INGRESSO:	405ohm ± 10ohm
RESISTENZA D'USCITA:	350ohm ± 3ohm
CAMPO DI TEMPERATURA COMPENSATA:	0°C a 50°C
DERIVA DI ZERO IN TEMPERATURA:	0.004% F.S./°C
SOVRACCARICO AMMESSO:	150% della portata
ALIMENTAZIONE:	10V continua o alternata
RESISTENZA DI ISOLAMENTO:	>2000 MEGOHMS
PORTATE:	100,150,200,300,500,750,1000Kg
MATERIALE:	Legha d'alluminio
DERIVA DI SPAN. IN TEMPERATURA:	0.002% del carico appl./°C



* per la corretta colorazione dei cavi, verificare scheda tecnica allegata alla cella acquistata