

strumentazione elettronica per
l'industria, l'elettromedicale,
l'automotive.

www.picotronic.it



Piatta Bilancia PB-AAA

I piatti bilancia per celle di carico sono utilizzabili in tutte le applicazioni dove occorre avere un'ottima precisione ed affidabilità sulla pesatura.

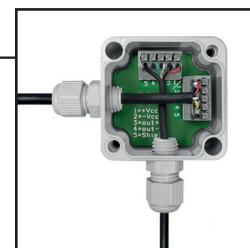
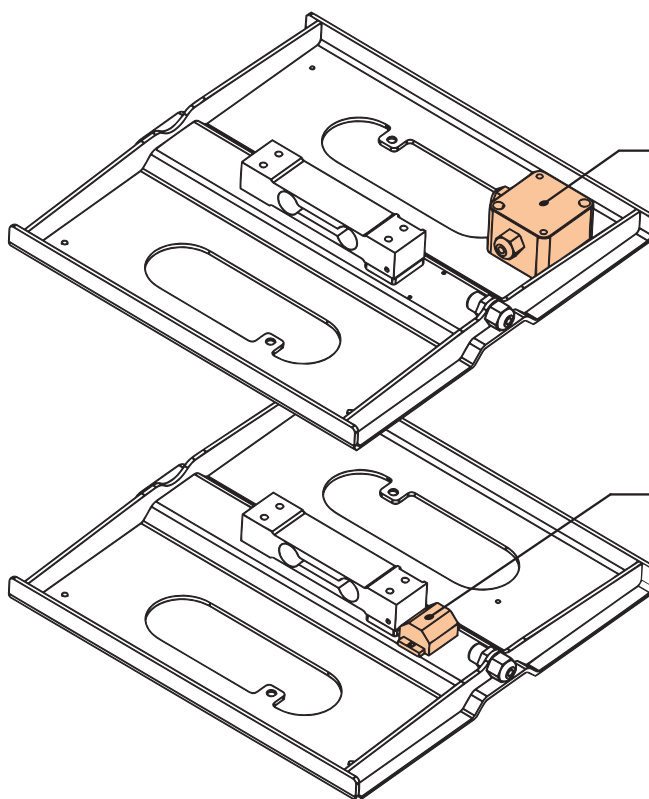
Ideali per applicazioni nei settori medicali, chimici, industriali, automobilistici e civili.

Picotronic offre un'ampia gamma di piattaforme di pesatura che variano per dimensioni e portata, garantendo per ogni modello precisione ed affidabilità.

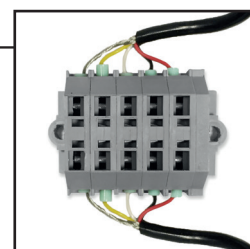
Tutte le piattaforme sono costituite da superficie in acciaio inox, e alla base, da piedini in gomma per aderire su qualsiasi superficie.

All'interno delle piattaforme, viene alloggiata una cella di carico che, in base al modello e alla portata, permette di rilevare con precisione, il peso misurato. Al fine di contrastare sovraccarichi accidentali e proteggere la cella di carico, tutte le piattaforme sono dotate di sistema meccanico anti-sfondamento.

Questo modello di piatto bilancia può essere ordinato con Junction Box (livello di protezione IP67) adatta per ambienti più critici, oppure con morsetto di derivazione per applicazioni più semplici e meno severe.



Junction Box



Morsetto di derivazione

PIATTO BILANCIA PICOTRONIK			
Suffisso	Modello cella	Dimensione piatto	Portata
PB	AAA	300 (300x300xh.66±1mm)	3, 6, 10, 12, 15, 20, 30, 35, 45 Kg
ALTRE CARATTERISTICHE			
Materiale piatto bilancia: acciaio inox lucido			
Cavo di collegamento standard: lunghezza 1,5mt, sezione cavo ø5mm. Lunghezza cavo anche su richiesta.			
Piedini in gomma antiscivolo.			